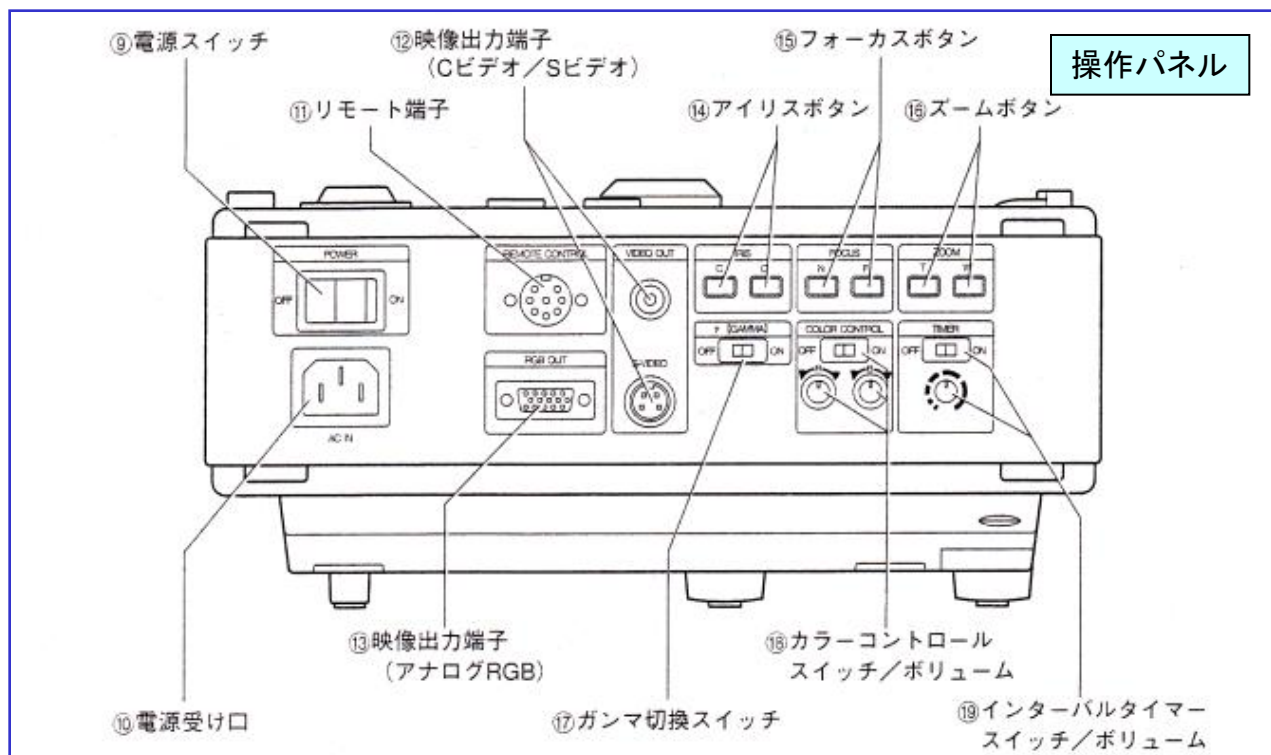
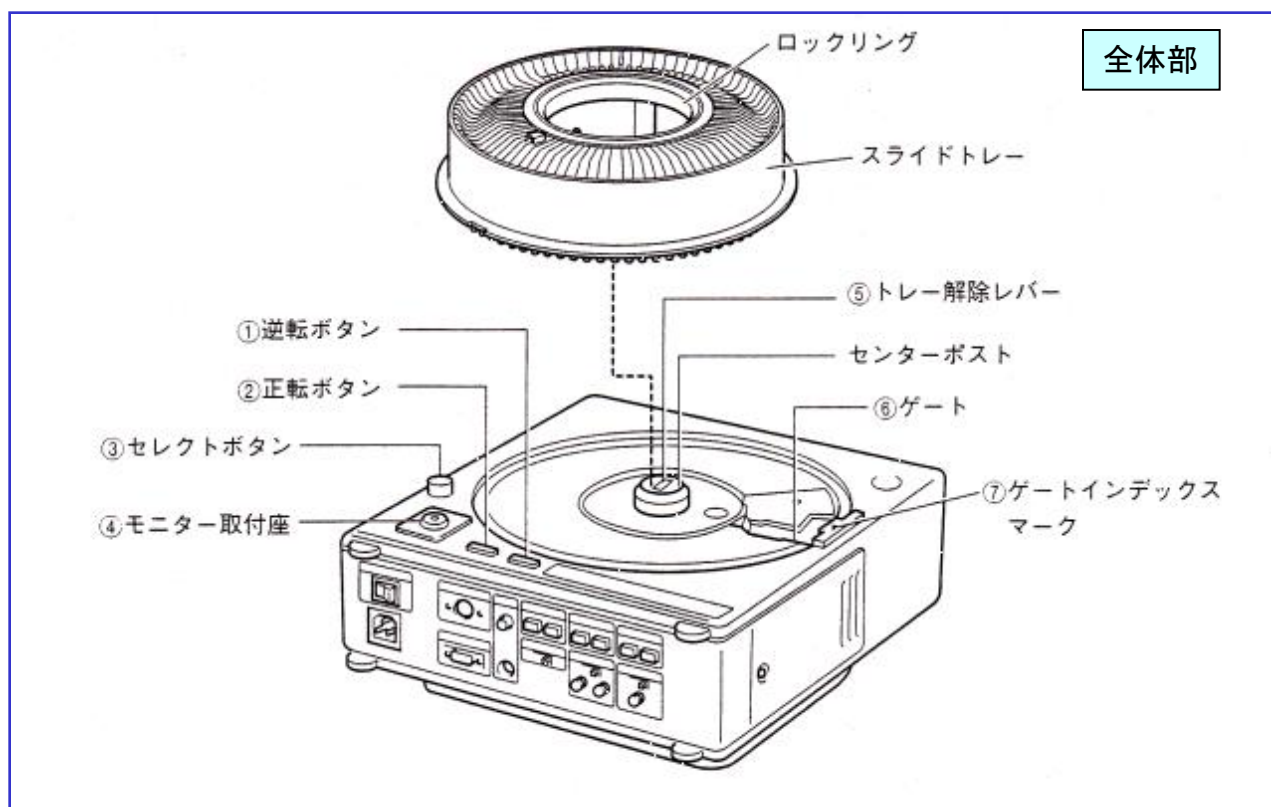


# 6. スライドの操作 (型番: TRS-35XG)

## 1. 各部の名称

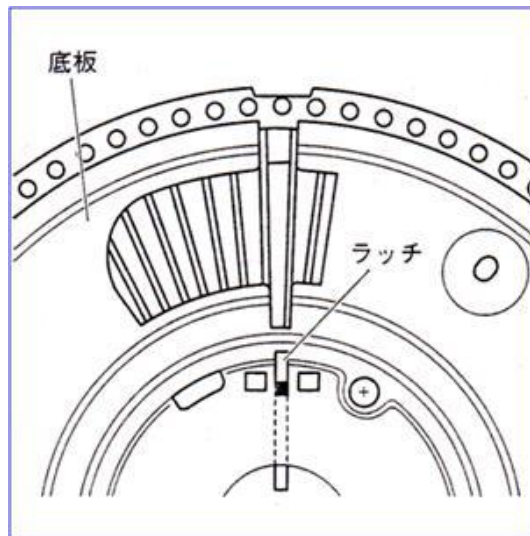


# 6. スライドの操作 (型番: TRS-35XG)

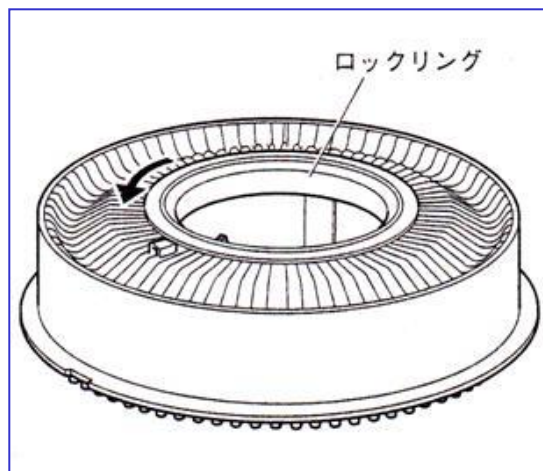
## 2. スライドの準備

### (1) スライドマウントの装着

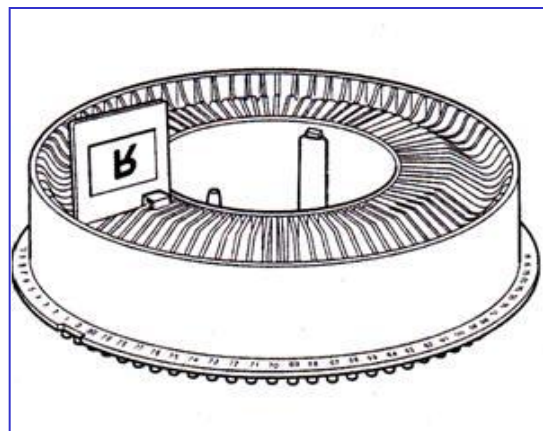
- ① スライドトレイの底板がラッチにより固定されていることを確認する。底板が固定されていない時は、ラッチで底板が固定するまで底板を回転させる。



- ② スライドトレイのロックリングを反時計方向に回して、スライドトレイからロックリングを外す。

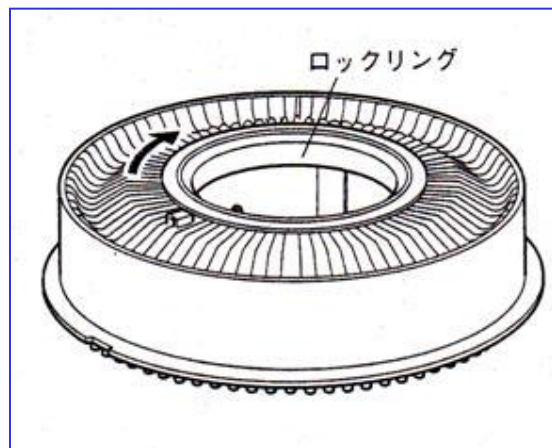


- ③ スライドマウントをスライドトレイの番号に従って、1番から順番にスライドトレイのロットに入れる。例えば、“R”が図のように見えるように入れる。



## 6. スライドの操作 (型番:TRS-35XG)

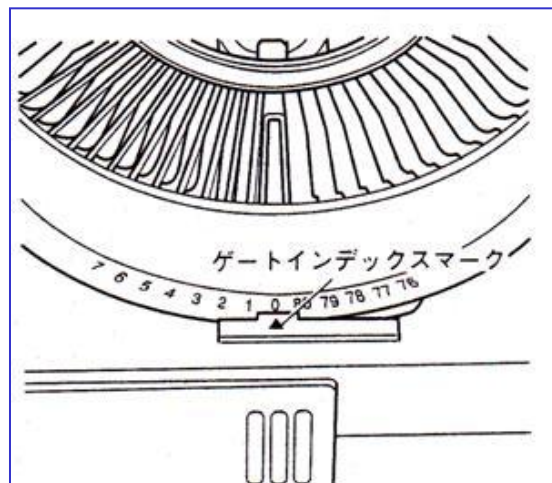
- ④全てのマウントを入れ終わったら、ロックリングをはめて時計方向に回し、ロックリングをスライドトレイにロックする。



### (2) スライドトレイの取り付け

- ①スライドマウントを装着したスライドトレイの“0”位置スロットをゲートインデックスマークに合わせ、スライドトレイ全体がセンターポストにはまり込むように取り付ける。

**⚠** 損傷のあるスライドマウントは故障の原因となりますので、使用しないでください。



## 3. スライドの操作

### (1) 電源スイッチのON

- ①本機側面の電源スイッチをONにする。
- ②電源がONになると、フォーカス、ズーム、アイリスは本機に記憶された最終使用状態に自動的にセットされる。

(注) 電源OFF後の再ONは、5秒以上の間隔をおいて行う。  
短時間にONすると映像が出ないことがある。

### (2) 再生の開始

- ①操作卓の映像選択をスライドに指定していることを確認する。
- ②本機上面にある正転または逆転ボタンを押すと、スライドマウントがゲートに落ち込んで映像が再生される。
- ③正転／逆転ボタンを押した後、映像出力はしばらく保持され、次のスライドマウントがゲートに入るタイミングで切り替わる。

## 6. スライドの操作 (型番: TRS-35XG)

### 4. 各種機能

#### 【フォーカスボタン】

“N”を押すとピントを手前側に移動し、“F”を押すと遠方側に移動する。

#### 【アイリスボタン】

“C”を押すと映像が徐々に暗くなり、“O”を押すと徐々に明るくなる。

#### 【ズームボタン】

“T”を押すと映像のサイズが徐々に大きくなり、“W”を押すと徐々に小さくなる。



#### 【カラーコントロール】

スイッチをONにしてボリューム“R”を時計方向に回すと映像が赤くなる。ボリューム“B”を時計方向に回すと映像が青くなる。

#### 【インターバルタイマー】

タイマーボリュームで再生間隔を調整し、スイッチをONにすると1.5秒から30秒間隔でタイマー再生できる。

# 6. スライドの操作 (型番:TRS-35XG)

## 5. リモコン操作

### (1) タッチパネル画面

- ① 本機のリモート端子には、通常リモコンのケーブルが接続されているので、タッチパネル操作時はこれを抜いて操作卓からのケーブルを接続する。
- ② タッチパネル画面ではスライドトレイの正転および逆転機能のみ可能である。



### (2) リモコン

- ① 本機のリモート端子に操作卓からのケーブルが接続されている場合は、これを抜いてリモコンのケーブルを接続する。
- ② 以下のボタン操作は本体と同様である。  
正転:FWD  
逆転:REV  
アイリス:暗く(CLOSE) 明るく(OPEN)  
ズーム:大(TELE) 小(WIDE)  
フォーカス:近(N) 遠(F)

- ③ ランプON/OFFボタンは通常使用しない。
- ④ ゼロ・リセットボタンを押すと、スライドトレイの“0”位置スロットをゲートインデックスマークに合わせることができ、スライドトレイを外すことができる。  
(FWD、REVどちらか早い方を選択)



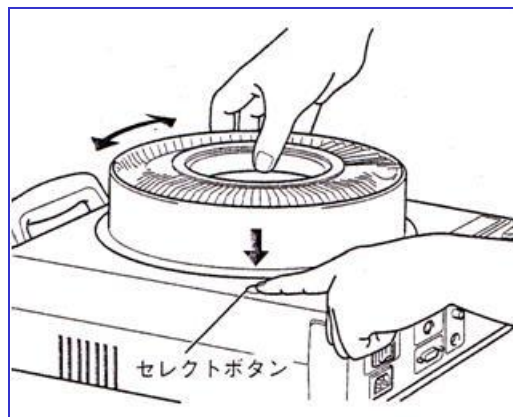
# 6. スライドの操作 (型番:TRS-35XG)

## 6. スライドトレイの取り外し

- (1)スライドトレイの“0”位置スロットがゲートインデックスマークに合っていれば直ちに取り外すことができる。(取り付け時の状態と同じ)
- (2)スライドトレイの“0”位置スロットがゲートインデックスマークに合わない状態で再生が終了した場合は以下の手順で行う。

- ①本機のセレクトボタンを押す。
- ②スライドトレイの回転がフリーとなる。
- ③セレクトボタンを押した状態で“0”位置スロットがゲートインデックスマークに合う位置まで回す。
- ④スライドトレイを取り外す。

**⚠** セレクトボタンの操作は電源スイッチがONの状態で行ってください。



- (3)スライドマウントがゲート内に引っ掛かった状態でスライド送りが不能となった場合は以下の手順で行う。

- ①センターポストの溝に指を差し込み、トレイ解除レバーを押し付けるとスライドトレイを取り外すことができる。
- ②ゲート内に残っているスライドマウントを取り出す。
- ③スライドトレイのロックリングが閉まっていることを確認し、スライドトレイを裏返して底板がラッチにより固定されるまで底板を回す。
- ④ロックリングを外し、スライドマウントに損傷がないか確認してからスライドマウントを元に戻しロックリングをはめる。



### 【改定履歴】

2012.10.23	1版	新規作成
2012.11.22	2版	5項: タッチパネルとリモコンの切り替えにはケーブル付け替えが必要なことを明記。