

International **TAKIFUJI** Art Award 2022

# 国際瀧富士美術賞 2022

第43期 奨学生 募集要項

公益財団法人 **日本交通文化協会**  
JAPAN TRAFFIC CULTURE ASSOCIATION



当協会の企画推進により、画家 山口晃氏の原画・監修の元に制作された  
ステンドグラス「日本橋南詰盛況乃圖」  
( 設置場所: 東京メトロ銀座線日本橋駅 B1出口付近 )  
( 製作: クリアーレ熱海ゆがわら工房 )

# 文化・芸術の明日を担う皆さんへ



いま世界は文化の大競争時代にあります。文化はその国の人々の美的感性、モノとの向き合い方、振る舞いを反映し、文化を通してこそ、その国の真の姿かたちが見えてきます。自分たちの文化を知ってもらうことは、国の効果的なPRでもあるのです。

それ故、文化は安全保障とも関連しています。グローバル化によってビジネス、観光、交流にと、人々が地球上を大移動するようになって、個と個を繋ぐソフトパワーとして世界の共通言語でもある文化が大きな役割を担うようになりました。芸術やアートは人々の心の中に浸透し、誤解と不信を解き、相互理解を育む触媒にもなります。

また文化は政治や経済の理屈や論理とは異なる視点からものごとにアプローチし、縦割りの領域に横串を刺し、新たな見方や考え方を提示します。文化はマンネリや惰性に陥った秩序や考えを揺さぶり、局面を打開する力を秘めています。流動化するグローバル時代にこそ、文化的な視点と思考が求められていると思います。

当協会は設立されて74年で、国際瀧富士美術賞以外でもさまざまな文化事業に取り組んできました。主要なものでは、駅での展覧会事業、公共空間にパブリックアートを設置する事業があります。このうちパブリックアートでは、ステンドグラスと陶板レリーフの作品を中心に全国550カ所に設置しました(2022年3月末現在)。また最近の取り組みでは「1%フォー・アート」法制化に向けての活動があります。これは公共建築の建設費の1%を、その建築物に関連・付随する芸術・アートのために支出しようというもので、欧米では戦後早くからこれを制度化し、文化の振興と普及に大きな力となりました。日本でもこれが制度化されれば大きなインパクトとなるはずです。

若者への支援と文化的実践の両輪をもって、些かなりとも文化に貢献したいと当協会は考えています。これからの「文化の時代」を担う若者の皆さんに、ぜひ国際瀧富士美術賞に応募していただき、将来への跳躍台としていただくことを期待しています。

2022年春

公益財団法人 日本交通文化協会

理事長 滝 久 雄

## 国際瀧富士美術賞の歩み

パブリックアートの振興・普及を進めてきた当協会は1980年、パブリックアートを担う若手芸術家を育てていくため、国内の美術大学の学生(4年生)を対象に奨学金制度「瀧富士美術賞」を創設しました。1991年には対象を外国の美術大学にも広げ、「国際瀧富士美術賞」と改称しました。現在の参加大学は国内13大学、外国12大学で、外国は韓国、中国、シンガポール、英国、ドイツ、フランス、米国の7カ国です。2021年までの42年間に計823人の学生が奨学金(総額2億円以上)を受けました。過去の受賞で芸術家や指導者として活躍されている方も多く、その中には青木野枝(1期)、奈良美智(5期)、ヤノベケンジ(9期)、東京藝大准教授の小谷元彦(15期)の各氏もおられます。



# 募集要項

## 応募概要

### ◆募集人数

20名程度

※審査委員会で厳正審査の上で決定。

### ◆応募分野/専攻

主に、絵画・彫刻・デザイン・工芸・建築・  
現代美術(映像表現も含む)の分野

### ◆応募資格

下記美術・芸術系の学部を有する大学の第4学年  
に在籍し、当協会の活動およびパブリックアートに関  
心のある者。(大学院・通信教育課程を除く)

#### 【対象校】

- 日本：愛知県立芸術大学、沖縄県立芸術大学、  
金沢美術工芸大学、京都市立芸術大学、  
京都芸術大学(旧名称 京都造形芸術大学)、  
女子美術大学、多摩美術大学、  
東京藝術大学、東京造形大学、  
東北芸術工科大学、日本大学、  
広島市立大学、武蔵野美術大学
- 韓国：梨花女子大学校、ソウル大学校、  
弘益大学校
- 中国：清華大学美術学院
- シンガポール：ラサール芸術大学
- フランス：パリ国立高等美術学校
- ドイツ：シュトゥットガルト公立美術アカデミー、  
ベルリン芸術大学
- イギリス：ロンドン芸術大学、ロンドン大学
- アメリカ：アートセンターカレッジオブデザイン、  
プラット インスティテュート

### ◆副賞

- ①奨学金30万円を結果発表後に銀行振込  
(一括給費)。
- ②受賞学生および推薦教授を「クレーレ熱海  
ゆがわら工房」見学会へ招待。

## 応募書類

- ①奨学生願書
  - ②推薦書(指導教授・准教授の推薦に限る)
  - ③学業成績証明書  
(第3学年までの成績。コピーは不可。)
  - ④作品画像(映像表現含む)は2点以上10点まで提出可。  
(プリントとデータの両方を提出。詳細は裏面参照。)
- ※応募書類及びデータは返却いたしません。  
※<http://jptca.org/artaward/>から募集要項・キャプションラベル  
のダウンロード、および応募にあたっての諸注意のご確認ができ  
ます。

## 応募から授賞式および工房見学会までの流れ

### ◆募集締切日

2022年6月15日(水)必着  
郵送または協会に直接持参にて提出。  
郵送：締切日までに必着  
持参の場合は、平日午前10時～午後5時受付可。

### ◆決定通知/受賞者発表

2022年9月中旬  
本人および大学宛に通知。  
また、10月下旬以降、日本交通文化協会ウェブサイト  
およびSNS(国際瀧富士美術賞Facebookページ)で  
も受賞者発表を行います。

### ◆授賞式および工房見学会\*

2022年10月下旬～11月上旬  
工房見学会を含めて2日間を予定。

### ◆応募者作品展\*

授賞式当日、小作品を懇親会会場に展示。

### ◆受賞した場合の義務\*

「環境芸術について」または「卒業制作について」の  
いずれかのテーマからひとつを選択し、1200字程度  
のレポートを授賞式当日に提出。

※国内外の新型コロナウイルス感染拡大による影響のため、イベント  
に中止・変更が生じる可能性があります。

## 問い合わせ先および願書送付先

公益財団法人日本交通文化協会 瀧富士基金事業部  
住所：〒100-0006

東京都千代田区有楽町1-1-3東京宝塚ビル8階  
電話：03(3504)2221(代表) / FAX：03(3504)2224  
E-mail: info@jptca.org ウェブサイト: <https://jptca.org/>  
受付時間：平日午前10時～午後5時  
休日：土・日・祝日

# 作品の提出形態について

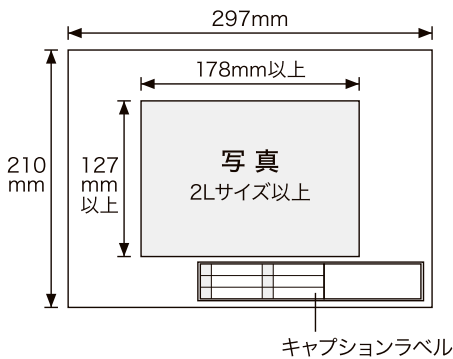
- 一次審査はプリント(2タイトル2枚以上合計10枚まで)で行います。また、映像(2点以下、各30秒以内)も審査対象です。一次審査を通過した場合、画像・映像データを用いた最終審査を行います。プリント・データともに、既定点数を超えた場合には審査対象外になりますのでご注意ください。
- 1つの作品を別アングル・拡大などで撮影し、複数枚のプリント(画像)で説明することも可能です。ただし、1つのプリントには画像1枚だけを配置してください。複数の画像を1枚のプリントにまとめて配置することはできません。
- 平面作品の場合は、作品周辺の映り込みや壁など、不要な箇所はトリミングしてください。
- 応募作品(上限10点)中、2点に限り、30秒以内の動画の提出も認めます。なお、提出した動画のスクリーンショットを必ずプリントでも提出してください。(代表部分に限った画像1枚のみを配置して提出。プリント1枚に複数画像の配置は不可)

## プリントについて

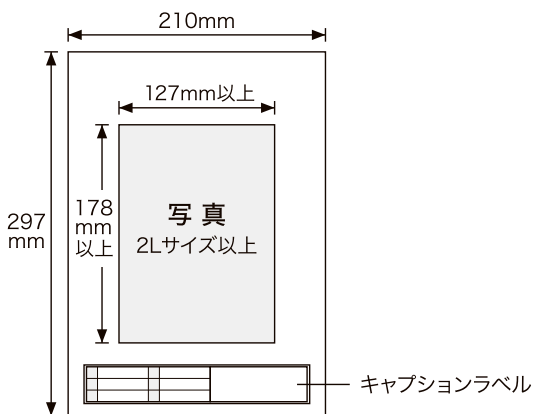
- (1) A4サイズのプリント中央に画像1点を配置(下図参照 複数不可)してください。
  - (2) 写真のサイズは2Lサイズ(178mm×127mm)以上してください。ただし、四辺に余白を作り、キャプションラベルで画像が隠れないよう注意してください。
  - (3) すべてのプリント右下に、必要事項を記入した「キャプションラベル」(ページ下フォーマット使用)を貼付してください。
- ※ 書類はクリアファイル等に入れないでください。  
また、厚紙やスチレンボード等には貼付しないでください。

## プリント提出方法

〈横向きの場合〉



〈縦向きの場合〉



## データについて

- (1) 画像データのファイル形式はJPEG(サイズは2450×1750ピクセル/350ppi推奨)で応募してください。作品周辺には余白・キャプションは入れず、作品部分の画像だけを提出してください。
  - (2) 動画データがある場合は、1点のデータにつき30秒以内にまとめ、拡張子はMP4の形式で保存してください。
  - (3) 画像および動画データのファイル名は、作品タイトルにしてください。日本語による作品タイトルの場合、ファイル名はローマ字読みでアルファベット表記にしてください(ファイルの文字化けを防ぐため)。同タイトルの画像が複数枚ある場合、ファイル名には、「title\_01」というように、箇条番号を末尾につけてください。
- ※ 画像および動画データは、審査の過程で、液晶ディスプレイ・プロジェクター等による審査を行う際に使用します。  
※ 作品の色は、プリントで提出されたものを基準に審査します。

## データ提出方法

- (1) 画像は1枚のCD-Rにまとめて焼いて提出してください。  
※動画がある場合は動画データのみDVD-Rに保存してください。
- (2) CD-R、DVD-Rのおもて面には氏名・大学名・専攻名を記入してください。



CD-R(写真)・DVD-R(動画)のおもて面に氏名と大学名・専攻名を明記

## キャプションラベルについて

必要事項を記入の上、各プリント下に貼ってください。  
応募者と作品の基本情報のほか、下記情報を所定の欄に記入してください。

- ・[優先順位]応募作品(最大10点)のうち、作品を優先的に見せたい順番を決め、記入してください(①～⑩で記入)
- ・[作品について]応募作品に関する説明を簡潔に記入してください

※キャプションラベルは<http://jptca.org/artaward>からもダウンロードできます。または、必要枚数をコピーしてください。

氏名		タイトル	作品について			
所属	大学名 専攻名	制作年				
優先順位	※①～⑩で記入	サイズ	W	×H	mm×D	mm
		素材				

# 推 薦 書

公益財団法人 日本交通文化協会 御中

2022 年 月 日

大学名 大学 学部 学科

〈フリガナ〉

推薦者氏名 ( 教授・准教授 ) 印

E-mail

下記の者は、実技優秀であり、国際瀧富士美術賞の趣旨に添う者と認めますので、奨学生として推薦いたします。

〈フリガナ〉

氏名

所属 学部 科 専攻  
コース

第 学年 ( 年 月入学)

**推薦理由** (入学時から現在までの実技及び学内外での活動、その他についてご記入ください)

.....

.....

.....

.....

.....

.....

.....

.....

.....

.....

ご提出いただいた書類は、審査時に資料として使用します。

# 国際瀧富士美術賞奨学生願書

公益財団法人 日本交通文化協会 御中

2022 年 月 日

以下の応募規約に同意し、添付書類同封の上、  
国際瀧富士美術賞奨学生に応募いたします。

〈フリガナ〉

氏名

印

所属

大学

学部名

学科・専攻・コース名 ※省略せず記入してください。

本人  
写真

推薦者氏名（教授・准教授） ※いずれかに○をしてください。

## 応募規約

- 応募規約並びに応募方法に違反する場合、また大学の判断により推薦取り下げとなった場合は、審査対象外となります。
- 美術賞を受賞し奨学生となった後でも、応募規約および法令などに反していることが明らかになった場合は、その資格を取り消します。

(1) 以下のいずれかに該当する作品は、審査対象外となります。

- ・ 当協会のウェブサイト・SNS、その他広報物で応募者個人の作品として公表できない作品  
（例）複数名によるグループ・ユニットや他アーティスト主導のプロジェクトで合同制作した作品
- ・ 他の公募展及び美術賞で受賞した作品
- ・ 第三者の著作権、肖像権、プライバシー、その他の権利を侵害し、又は侵害するおそれのある作品

(2) 応募作品の著作権と作品情報の利用について

応募作品に関わる著作権は応募者に帰属するものとします。ただし、奨学生の氏名・大学専攻名・作品情報・作品画像データに関しては、制作年度を問わず、当協会が本事業を広報するための印刷物やウェブサイト、SNSなどに掲載できるものとします。また、当協会が本事業の記録用に保存するために複製する場合がありますことを、あらかじめご了承ください。

(3) 個人情報の取り扱いについて

応募時にご提供いただいた個人情報は、応募者に対する連絡、奨学生の選考及び発表のために厳重に管理の上使用し、選外もしくは応募対象外の場合は、当協会の責任において応募資料等を処分します。

奨学生に関しては、氏名や大学専攻名、応募作品画像を含む応募資料、ご本人の写真を保存の上、美術賞事業運営上必要な場合に限り、使用・掲載します。（当協会の印刷物・ウェブサイト・SNS含む事業記録の公開や広報活動など）

事務局記入	受付	番号	年	月	日

※以下、すべての項目に記入してください

### ●出願者情報

〈フリガナ〉 氏名		性別	西暦	年	国籍
			月	日生( 歳)	
現住所	〒 電話 ( )				
E-mail	(Mobile)		(PC)		
上記以外の 緊急連絡先	〈フリガナ〉 氏名	本人との 続柄			
	住所 〒	電話	( )		
所 属	《大学名》 《学部・学科・専攻・コース名》 ※省略せずに、正式名称を記入してください。				
	《所在地》〒	《研究室の電話番号》	( )		

### ●出願理由

●応募の際、提出した作品について具体的に記入してください。(制作コンセプトあるいは技法の説明など)※別紙での提出は不可

●卒業制作のテーマや将来の計画、その他志望理由を記入してください。

### ●その他参考事項

●他の美術賞や公募展の受賞・入選歴・代表的な展示など



## 国際瀧富士美術賞 第42期(2021年)受賞者紹介

国際瀧富士美術賞では各大学1名に優秀賞(奨学金30万円)を授与、更に優秀賞を受賞した奨学生の中から、審査員による最終投票を行い、最も優れていると評価された優秀賞受賞学生に対して、日本からグランプリ1名(20万円)、海外校から国際グランプリ1名(10万円)を授与しています。

### 【グランプリ】



井手元咲良  
女子美術大学  
芸術学部絵画学科 洋画専攻  
「侵食2」  
段ボール、アクリル絵の具/木製パネル

### 【国際グランプリ】



ウェイジ・ソン  
アートセンターカレッジオブデザイン(アメリカ)  
「CHOHCHAT OUTDOOR DECCK」



## 受賞者とのコラボレーション

シュ・ニン(許寧)

「天下 WORLD」

陶板と描画によるパブリックアート作品

現在画家として活躍中のシュ・ニン(許寧)さんは国際瀧富士美術賞の第38期(2017年)受賞者。中国出身のシュさんは来日後に多摩美術大学に進学し、同大学院修了後、油彩で制作を続けてきました。東西の歴史や文化、古典と現代の芸術史や絵画表現を学び、余白と大胆で緻密な油絵具での描写が映える作品には、今後さらなる発展が期待されます。

2021年秋には日本交通文化協会が主催する上野駅での「交通総合文化展」内の企画「パブリックアート普及特別展」で、クレーレ熱海ゆがわら工場の協力のもと、パブリックアートに用いられる陶板の造形・施釉の技法を用いて制作した陶版と、支持体の板に施した鮮やかな描画が壁面を彩る「天下 WORLD」を発表しました。

1979年 中国 北京出身

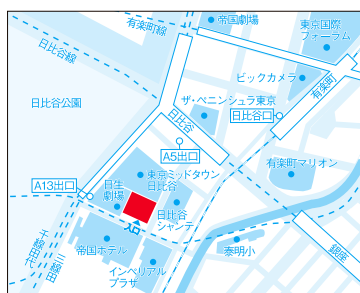
2014年 多摩美術大学入学(絵画学科油画専攻)

2017年 国際瀧富士美術賞 受賞

2020年 多摩美術大学大学院修士課程絵画専攻修了

アートアワードトーキョー丸の内2020 グランプリ受賞

主な個展に「Season-Letter」(小山登美夫ギャラリー/2021年)、国内を中心に、数多くの展覧会に参加している。



## 公益財団法人 日本交通文化協会

〒100-0006 東京都千代田区有楽町1-1-3 東京宝塚ビル8階  
TEL:03(3504)2221 FAX:03(3504)2224

<https://jptca.org/>

公益財団法人 日本交通文化協会 Facebookページ

<https://www.facebook.com/jptca.org/>

国際瀧富士美術賞 Facebookページ

<https://www.facebook.com/international.takifuji.art.award/>